

# 9040 / 9040 s / 9040 IP65

Impresoras inkjet de pequeño carácter ■ ■ ■



## Nuestra tecnología ■ ■ ■

Las impresoras de la Serie 9000 ofrecen el mejor equilibrio entre rendimiento y flexibilidad de su segmento, lo que permite una integración fácil en todos los entornos de fabricación. Su diseño de vanguardia requiere una atención mínima y proporciona una codificación de alta calidad.

La tecnología inkjet imprime fechas de caducidad, logotipos, texto alfanumérico y códigos de barras 1D y 2D. Su amplia gama de tintas cumple los requisitos de todas las industrias.

## Sus ventajas ■ ■ ■

**Simplicidad:** su diseño ergonómico permite el acceso rápido a los comandos clave y a los niveles de consumible mediante iconos de estado. Instalación rápida y sencilla de la consola en planta para un manejo simple.

**Rendimiento:** diseñado para cumplir los requisitos más exigentes de los clientes: amplia selección de tintas, conectividad Ethernet estándar, versión de alta velocidad y consola IP65 disponibles.

**Calidad:** ajuste de presión de la tinta automático (control de velocidad del chorro), lo que garantiza la calidad de la impresión.

**Tiempo de actividad:** sistema de limpieza de cabezales exclusivo para garantizar un arranque sin problemas. Cambio de consumibles fácil sin detener las operaciones de marcaje.

**Versatilidad:** amplia gama de opciones, gracias a lo cual la integración en la mayoría de las líneas de producción es más eficaz: sistemas monojet o bijet, con un solo cabezal o con dos cabezales y tres resoluciones de impresión (71 y 115 dpi).



markem·imaje

the team to trust ■ ■ ■

## Características de impresión

- Cabezal monojet o bijet
- Sistemas de uno o dos cabezales
- Cabezal G (resolución de impresión 71 dpi) - cabezal M (resolución de impresión 115 dpi) - cabezal P (resolución de impresión 178 dpi)
- Hasta 8 líneas de impresión
- Velocidad de impresión: hasta 5,5 m/s
- Fuentes de 5 a 2 x 24 puntos
- Tamaño de caracteres de 0,7 a 18,2 mm
- Códigos de barras mono y bi-dimensionales (Datamatrix)
- Amplia gama de fuentes (caracteres latinos, árabes, cirílicos, japoneses, chinos, hebreos, coreanos...)

## Configuraciones disponibles

	9040	9040 IP65	9040 S
1,1 G	•	•	
1,2 G	•	•	
1,1 M	•	•	
1,2 M	•	•	
1,2 MS			•
1,1 P	•		
2,1 G	•	•	
2,2 G	•	•	
2,1 M	•	•	
2,2 M	•	•	

## Operaciones

- Biblioteca de hasta 2000 mensajes
- Interfaz operador internacional (29 idiomas disponibles)
- Pantalla azul retro-iluminada, con visualización WYSIWYG
- Creación de logotipos directamente sobre el teclado
- Compatible con tarjetas PCMCIA, Compact Flash y SD
- Puerto USB
- Calidad de impresión garantizada gracias al Jet Speed Control (control de la velocidad del chorro)
- Selección automática de las fuentes según la velocidad de impresión y la distancia entre el cabezal y el objeto
- Posibilidad de escoger el tipo de tinta: secado rápido y base alcohol
- Dos tanques (1 litro cada uno)
- Conexión y desconexión rápidas de los accesorios (fotocélula, tacómetro y alarma)
- Conexión RS-232/422\*, comunicación paralela\*, numerosas entradas y salidas que permiten el control a distancia
- Conectividad Ethernet

## Otras características

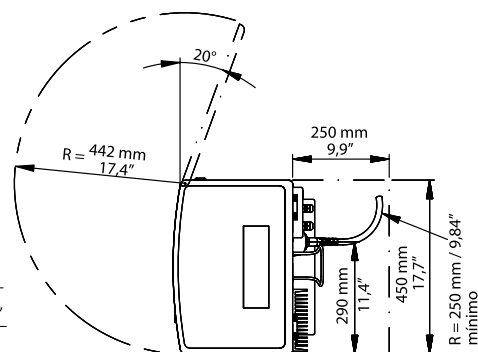
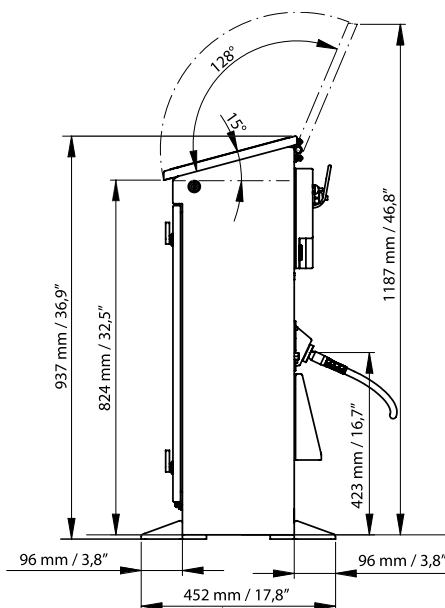
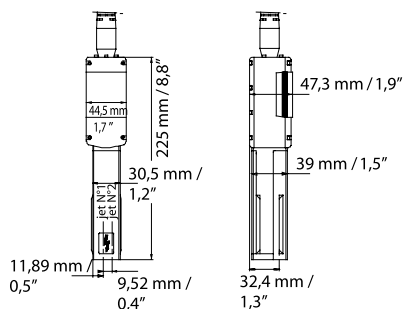
- Peso: 40 kg
- Ombilic flexible de 3 metros
- Consola de acero inoxidable
- Nivel de protección polvo/agua: IP54
- Autónomo: no utiliza aire comprimido
- Temperatura de funcionamiento: de 0° a 50°C
- Índice de humedad: del 10% al 90% sin condensación
- Alimentación eléctrica: 100-120 V ó 200-240 V con conmutación automática; frecuencia 50/60 Hz; potencia 200 VA

## Accesorios

- Cabezal estándar (aluminio o acero inoxidable)
- Kits de fijación de cabezal
- Funda de cabezal
- Fococélula
- Tacómetro
- Alarma luminosa (24 V)

## Opciones

- IP65 (requiere aire comprimido)
- Alta velocidad (versión S)
- Kit de presurización de cabezal
- Ombilic flexible de 5 o 8 metros
- Ombilic acodado 90°
- Cabezal acodado 90°



\*Disponibilidad según la configuración

Si desea más información, visite [www.markem-imaje.es](http://www.markem-imaje.es)



Nos reservamos el derecho de modificar el diseño y/o las especificaciones de nuestros productos sin previo aviso.

I.C.M. IBERCODE, S.L.U.

c/ Plástico, 5 nave 1  
Pol. ind Miralcampo  
19200 AZUQUECA DE HENARES  
Tel. 902 109 604

TRAZA NOSITEC, S.L.U.

Quintana, 55  
08205 SABADELL  
BARCELONA  
Tel. 937 274 004

Markem-Imaje Spain S.A.  
Salvador Gil i Vernet, 1  
08192 Sant Quirze del Vallès  
Barcelona  
Tel.: +34 93 712 39 90  
Fax: +34 93 712 44 72  
E-mail: mi-spain@markem-imaje.com

[www.traza.com](http://www.traza.com)

**TRAZA**  
IDENTIFICACIÓN



markem-imaje

A **DOVER** Company